



**Монохромное лазерное
многофункциональное устройство
(МФУ)**

BULAT® M3040dna

Руководство по эксплуатации

BULAT®, БУЛАТ® являются товарными знаками ООО «Научно-производственный комплекс «БУЛАТ»

Adobe® Reader® и PostScript® являются товарными знаками компании Adobe Systems Incorporated в США и/или других странах

PCL® является товарным знаком компании Hewlett-Packard в США и других странах

Microsoft®, Windows Vista®, Windows® и Windows Server® являются товарными знаками Microsoft Corporation в США и других странах

Linux – зарегистрированный товарный знак Линуса Торвальдса (Linus Torvalds)

Другие названия продуктов, используемые в данном документе, используются только в целях идентификации и могут являться товарными знаками соответствующих компаний. Мы отказываемся от каких-либо прав на эти знаки.

Информация, содержащаяся в этом документе, может быть изменена без предварительного уведомления.

Производитель не несет ответственности за ошибки, содержащиеся в данном документе, а также за случайные или косвенные убытки в связи с использованием этого материала.

Euras Единый знак обращения продукции на рынке государств-членов Евразийского экономического союза (до 31 декабря 2014 года Таможенного союза), знак обращения свидетельствует о том, что продукция, маркированная им, прошла все установленные в технических регламентах Таможенного союза и Евразийского экономического союза процедуры оценки (подтверждения) соответствия и соответствует требованиям всех распространяющихся на данную продукцию технических регламентов Таможенного союза и Евразийского экономического союза.

Содержание

Общие сведения.....	5
Техника безопасности.....	5
Общие инструкции.....	5
Информация по безопасной эксплуатации.....	6
Лазерная безопасность.....	7
Информация о МФУ.....	7
Наименование и назначение Изделия.....	7
Содержимое упаковки.....	8
Функциональная схема.....	9
Контрольная панель.....	10
Главное меню.....	10
Копирование.....	10
Сканирование.....	16
Настройка.....	19
WEB-сервер МФУ.....	25
Основные характеристики.....	29
Подготовка к работе.....	29
Перевозка, хранение МФУ.....	29
Правила и условия монтажа.....	30
Распаковка.....	30
Установка.....	30
Загрузка бумаги и подключение к электрической сети.....	31
Размещение.....	32
Установка драйвера в операционной системе Windows.....	33
Установка драйвера в операционной системе Linux (на примере Astra Linux).....	34
Расходные материалы для МФУ.....	36
Заказ расходных материалов.....	36
Проверка состояния расходных материалов.....	36
Правила перевозки, хранения и обращения с расходными материалами.....	36
Материалы для печати.....	38
Загрузка основного лотка для бумаги.....	38
Размеры и плотность бумаги, используемой для основного лотка.....	39
Обращение с материалами.....	39
Печать на конвертах.....	40
Задание формата и типа бумаги.....	40
Место вывода готовых отпечатков.....	40

Печать	41
Печать в системе Windows	41
Печать в системе Linux	41
Отмена задания на печать	41
Остановка текущего задания на печать из программного обеспечения	41
Двусторонняя печать	41
Возможные проблемы	42
Застревание и замятие бумаги	42
Извлечение застрявшей бумаги	42
МФУ не печатает	43
Меры предосторожности при проведении технического обслуживания и ремонта МФУ	43
Сведения по утилизации Изделия	44

Общие сведения

Благодарим вас за выбор продукции компании «Булат».

В данном руководстве содержатся сведения по эксплуатации и техобслуживанию МФУ, а также важные правила техники безопасности.

Перед эксплуатацией аппарата ознакомьтесь с данным руководством.

Техника безопасности

Общие инструкции

В этом руководстве используются следующие важные предупреждающие обозначения:



ВНИМАНИЕ

Если МФУ BULAT M3040dna (далее – «МФУ» или «Изделие») не работает в течение длительного периода времени, осторожно извлеките бумагу из лотка для бумаги и храните ее в упаковке, чтобы на бумагу не влияла влажность внешней среды.

Если Изделие не используется какое-то время (например, ночью), выключите его с помощью выключателя питания. Если Изделие не используется в течение длительного периода времени (например, в праздничные дни), отключите кабель питания от электрической розетки, чтобы предотвратить опасность.



ПРЕДУПРЕЖДЕНИЕ

Явная опасность для человека, выполняющего те или иные действия или риск повреждения Изделия.



ВНИМАНИЕ

Используется, когда нужно привлечь внимание к способам и приемам, которые следует точно выполнять во избежание ошибок при эксплуатации и ремонте Изделия или, когда требуется повышенная осторожность в обращении с Изделием или материалами.



ЗАПРЕЩАЕТСЯ

Нарушение установленных ограничений или несоблюдение требований, касающихся использования материалов, способов и приемов обращения с Изделием, может привести к нарушению мер безопасности.



ПРЕДУПРЕЖДЕНИЕ

Не вставляйте никаких предметов в щели и отверстия МФУ. Прикосновение к электрическим контактам или короткое замыкание могут привести к пожару или поражению электрическим током.



ПРЕДУПРЕЖДЕНИЕ

- МФУ намок.
- Кабель питания поврежден или изношен.
- В МФУ попала жидкость.
- МФУ дымится или поверхность нагревается больше обычного.
- МФУ издает необычный шум или запах.
- Из-за МФУ срабатывает автоматический выключатель, предохранитель или другое защитное устройство.

При возникновении любой из вышеперечисленных ситуаций выполните следующие действия:

1. Немедленно выключите МФУ.
2. Выньте кабель питания из розетки.
3. Обратитесь в уполномоченную сервисную организацию.

Информация по безопасной эксплуатации

- Не ставьте предметы на кабель питания.
- Не вынимайте вилку кабеля питания из розетки, когда выключатель питания находится в положении **Включено**.
- Не вставляйте и не вынимайте вилку из розетки мокрыми руками, это может привести к поражению электрическим током.
- При повреждении или износе кабеля питания замените его.
- Во избежание поражения электрическим током и повреждения кабеля питания при отсоединении его от розетки держитесь за вилку.
- Во избежание возгорания не используйте легковоспламеняющиеся аэрозоли вблизи МФУ.
- Остерегайтесь того, что мелкие животные могут перекусить кабель питания переменного тока или интерфейсный кабель.
- Не извлекайте бумагу из лотков в процессе печати.
- Не открывайте верхнюю крышку МФУ во время печати.
- Следите за тем, чтобы посторонние предметы не попадали между роликами вывода и подачи.
- Опасные участки МФУ закрыты крышками, которые снимаются с помощью инструмента. Не снимайте защитные крышки.
- Не разбирайте, не модифицируйте и не пытайтесь самостоятельно отремонтировать Изделие или его часть, за исключением случаев, специально оговоренных в документации к МФУ. Это может вызвать возгорание, поражение электрическим током или травму.

- Если МФУ упало или его крышка была повреждена, немедленно выключите переключатель питания, выньте вилку кабеля питания из розетки, а затем обратитесь в авторизованный сервисный центр. Если вы продолжите использовать поврежденный МФУ, это может привести к возгоранию или поражению электрическим током.

- Следите за тем, чтобы не уронить скрепки, скобы или другие металлические предметы в МФУ - они могут его повредить.

- Не прикасайтесь к МФУ мокрыми руками.

- В нормальных условиях небольшое количество озона, выделяемого МФУ при печати, безвредно. Однако, если Изделие используется в течение длительного времени или в небольшом помещении, вы должны убедиться, что это место хорошо проветривается. Проветрите комнату, если вы заметили запах после периода частого или продолжительного использования.

Лазерная безопасность



ВНИМАНИЕ

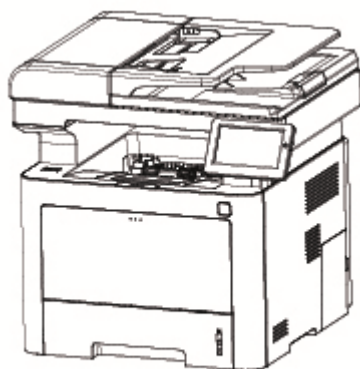
МФУ соответствует стандартам для лазерных устройств, установленным правительственными, государственными и международными организациями. МФУ не является источником опасного излучения, поскольку лазерный луч находится в полностью закрытом пространстве во всех режимах работы и обслуживания. Не вскрывайте защитных кожухов блока лазера.

Информация о МФУ

Наименование и назначение Изделия

Монохромное лазерное МФУ BULAT M3040dna - это периферийное устройство, предназначенное для вывода на твердый физический носитель (бумагу или другие материалы для печати), хранящейся на компьютере текстовой или графической информации, а также для сканирования документов и перевода их в цифровой формат для дальнейшей печати или передачи на компьютер.

Содержимое упаковки



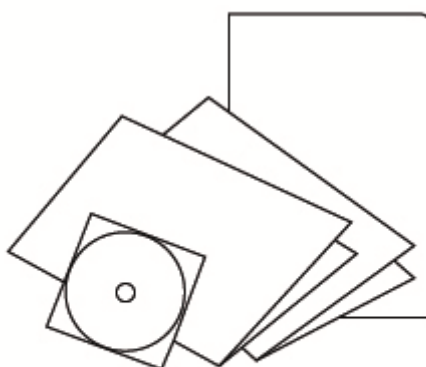
МФУ



Кабель питания



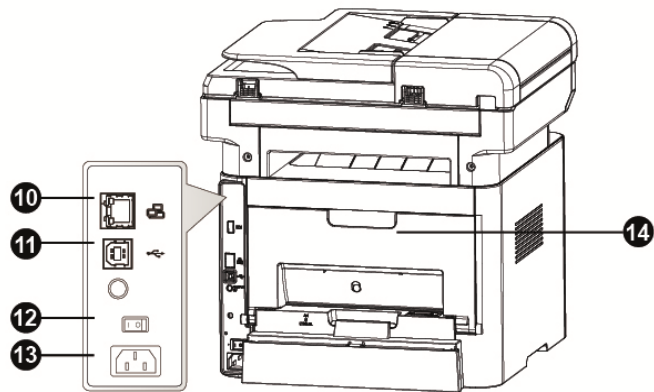
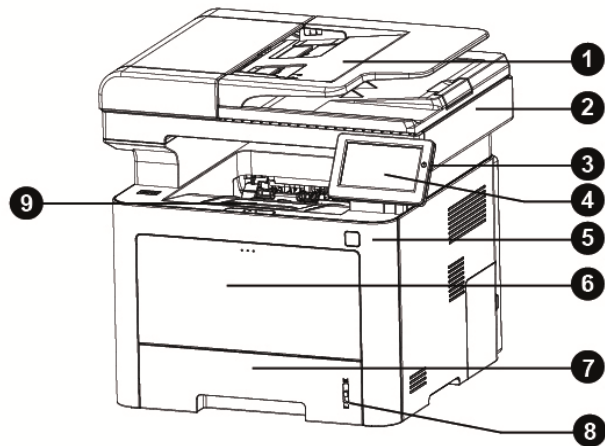
Кабель USB



CD-ROM, руководство

В случае поставки неполного комплекта свяжитесь с поставщиком.

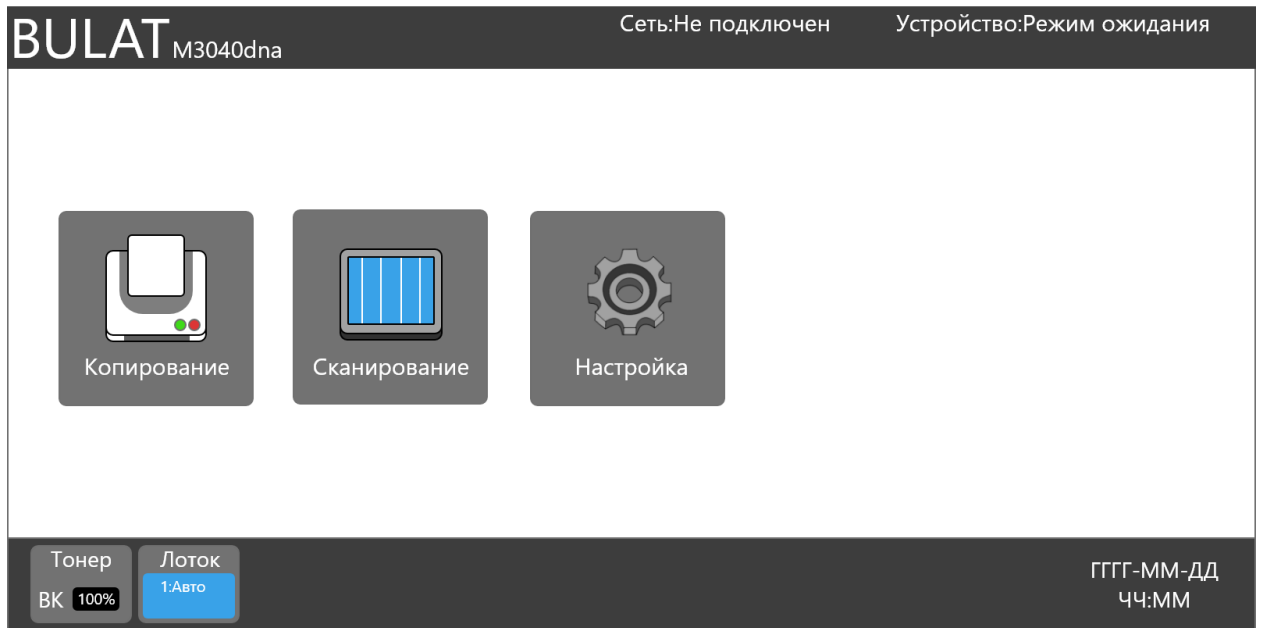
Функциональная схема



- 01 Лоток для оригиналов
- 02 Сканер
- 03 Кнопка включения
- 04 Дисплей
- 05 Передняя панель
- 06 Лоток прямой подачи
- 07 Лоток для бумаги
- 08 Индикатор бумаги
- 09 Приемный лоток
- 10 Порт Ethernet
- 11 Порт USB
- 12 Выключатель питания
- 13 Разъем питания
- 14 Задняя крышка

Контрольная панель

Главное меню



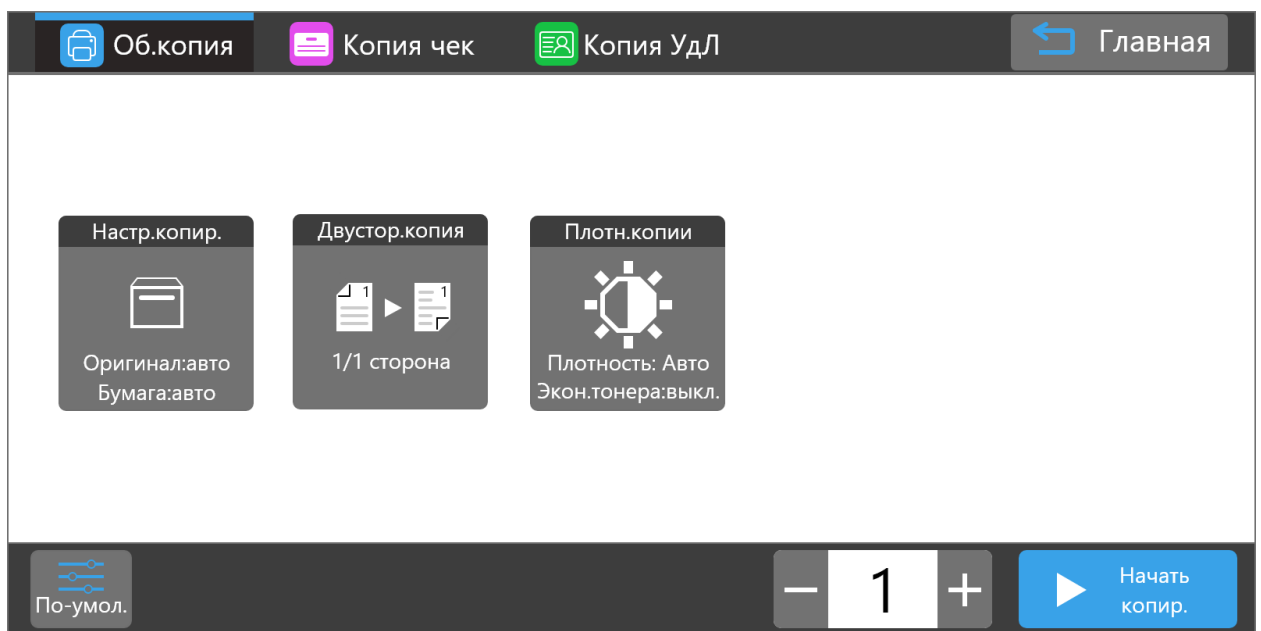
Главное меню дисплея МФУ содержит:

- информацию о названии устройства, его текущем состоянии;
- разделы **Копирование**, **Сканирование** и **Настройка**;
- информацию об объеме тонера, выбранном лотке для бумаги, текущей дате и времени в системе устройства.

Копирование

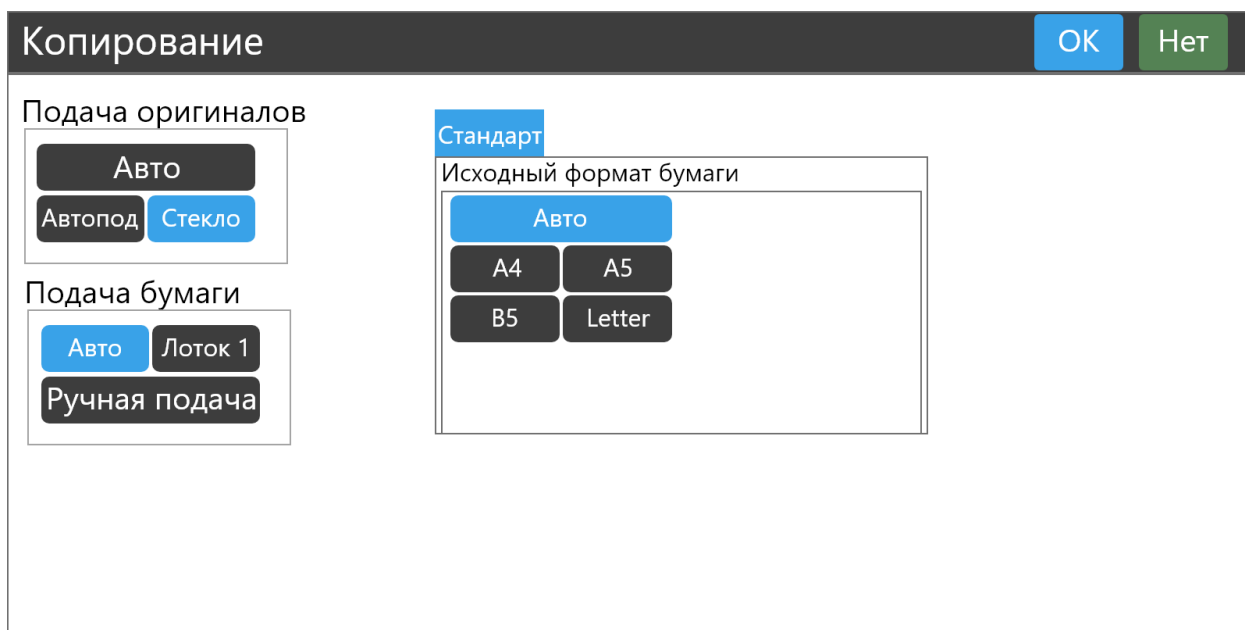
При выборе раздела **Копирование** вы попадаете в основную вкладку этого раздела, предназначенную для копирования обычных бумажных документов.

Обычная копия



Перед началом копирования вы можете выбрать необходимые настройки.

Настройки копирования

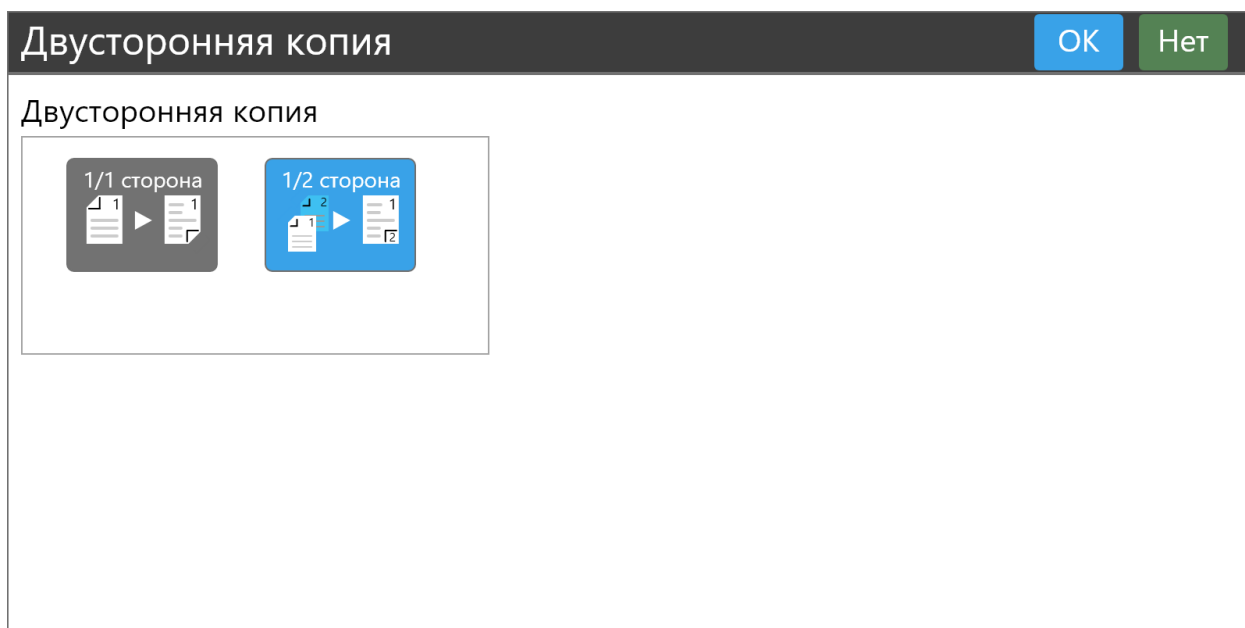


В этом окне вы можете настроить:

- подачу оригиналов (из автоподатчика, со стекла или автовыбор);
- подачу бумаги (из лотка, ручная подача или автовыбор);
- исходный формат бумаги.

После выбора настроек нажмите **OK**, чтобы их сохранить или **Нет** для отмены.

Двусторонняя копия



В этом окне вы можете настроить режим двустороннего копирования.

После выбора варианта копирования нажмите **ОК**, чтобы его сохранить или **Нет** для отмены.

Плотность копии

Плотность копии

ОК Нет

Авто Ручной

-2 -1 0 -1 2

Светлее Темнее

Тип оригинала (режим экспозиции)

Текст Изобр. Из+текст

Режим экономии тонера

Выкл. Эконом

В этом окне вы можете настроить:

- плотность изображения копии, **Ручной** – от -2 (светлее) до 2 (темнее) или **Авто**;
- тип оригинала (режим экспозиции) – текст, изображение, изображение с текстом;
- режим экономии тонера (**Выкл./Эконом**).

После выбора настроек нажмите **ОК**, чтобы их сохранить или **Нет** для отмены.

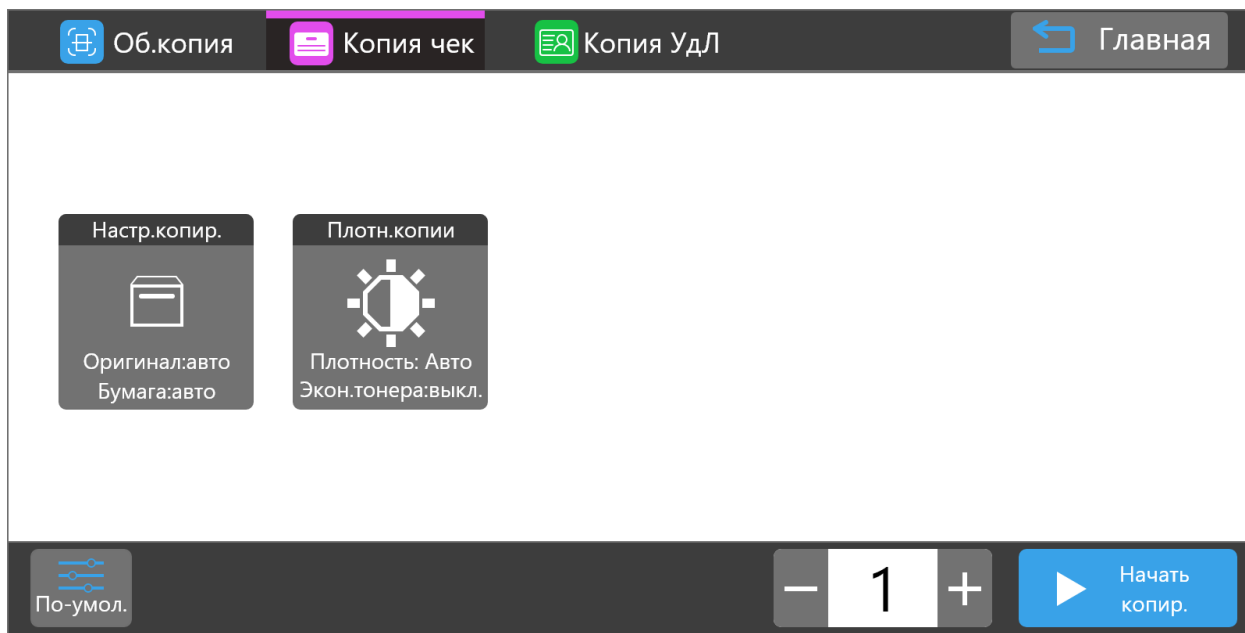
Установите количество требуемых копий.

Для старта копирования нажмите **Начать копирование**.

Для выхода в главное меню нажмите **Главная** в верхнем правом углу дисплея.

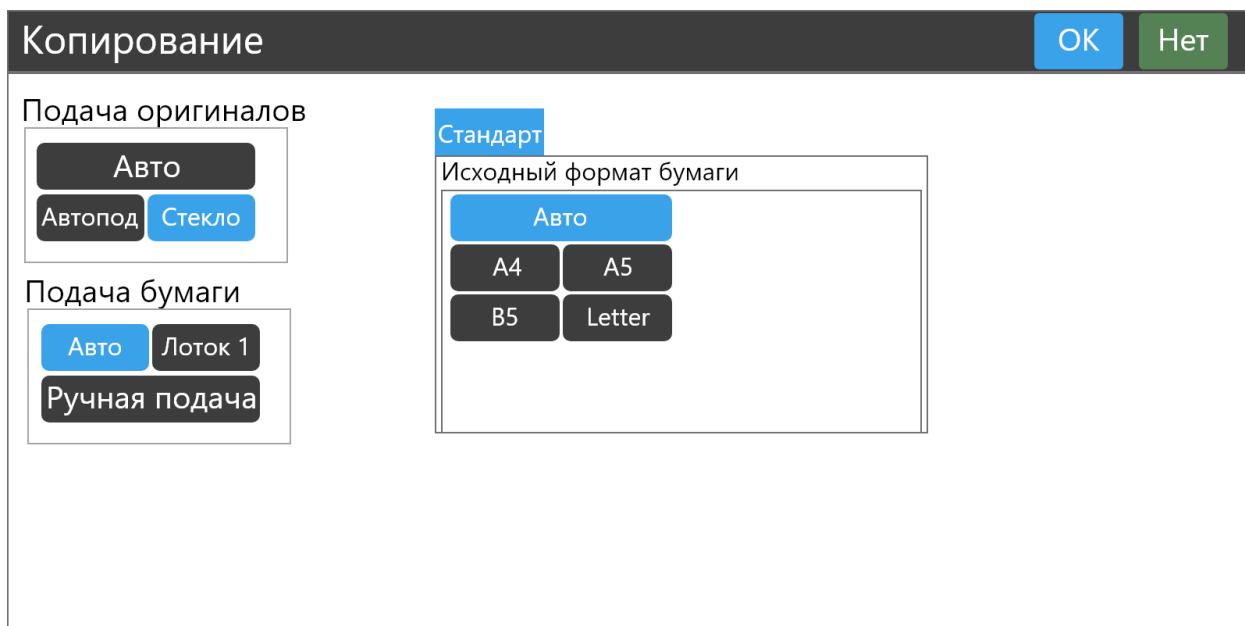
Для сброса всех настроек нажмите **По умолчанию** в левом нижнем углу.

Копия чека



Эта вкладка предназначена для копирования чеков.

Настройки копирования

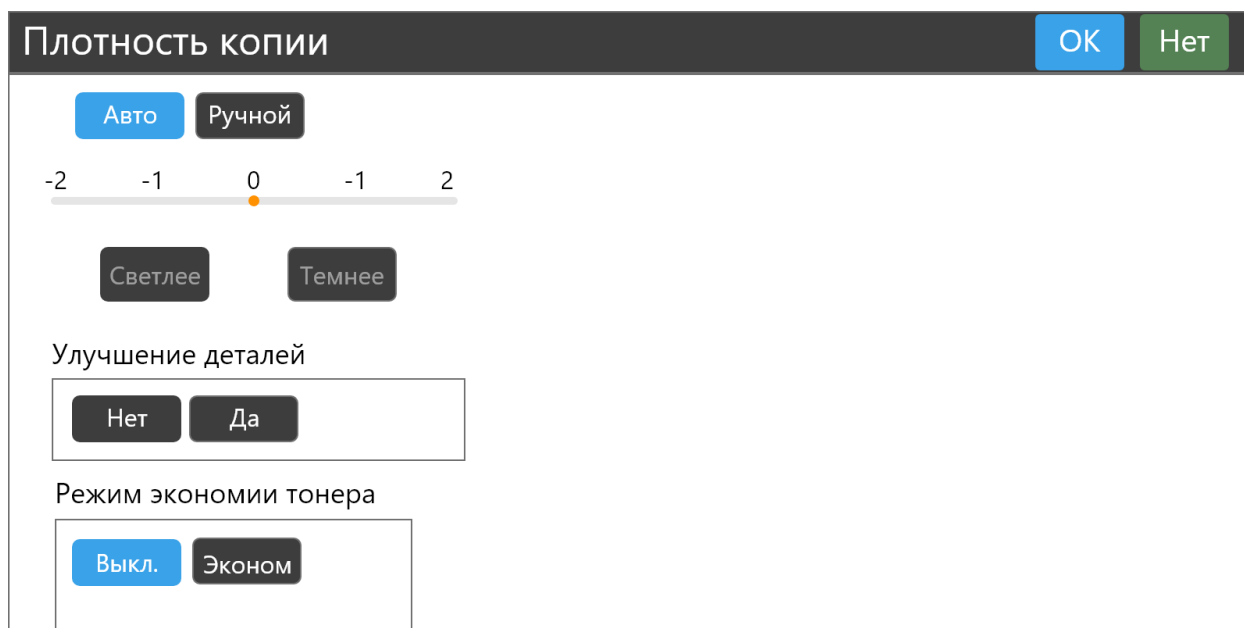


В этом окне вы можете настроить:

- подачу оригиналов (из автоподатчика, со стекла или автовыбор);
- подачу бумаги (из лотка, с ручной подачи или автовыбор);
- исходный формат бумаги.

После выбора настроек нажмите **ОК**, чтобы их сохранить или **Нет** для отмены.

Плотность копии



В этом окне вы можете настроить:

- плотность изображения копии, **Ручной** - от -2 (светлее) до 2 (темнее) или **Авто**;
- улучшение деталей – нет/да;
- режим экономии тонера (**Выкл./Эконом**).

После выбора настроек нажмите **ОК**, чтобы их сохранить или **Нет** для отмены.

Установите количество требуемых копий.

Для старта копирования нажмите **Начать копирование**.

Для выхода в главное меню нажмите **Главная** в верхнем правом углу дисплея.

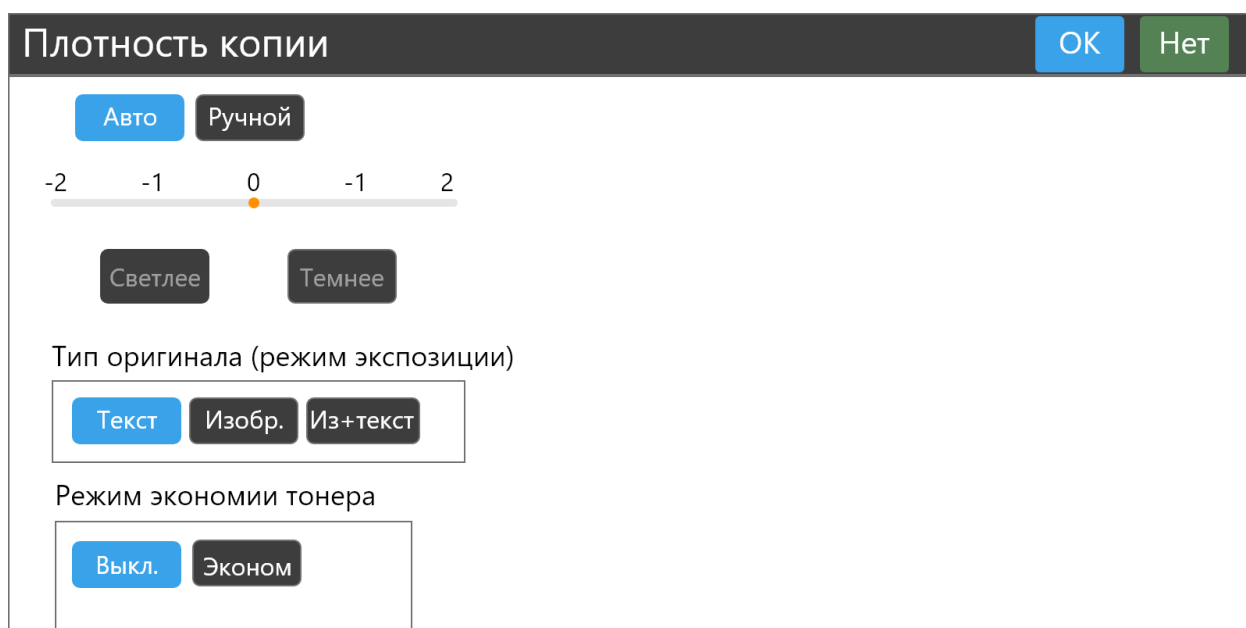
Для сброса всех настроек нажмите **По умолчанию** в левом нижнем углу.

Копия удостоверения личности (ID карты)



Эта вкладка предназначена для копирования удостоверений личности (ID карт).

Плотность копии



В этом окне вы можете настроить:

- плотность изображения копии, **Ручной** - от -2 (светлее) до 2 (темнее) или **Авто**;
- тип оригинала (режим экспозиции) – текст, изображение, изображение с текстом;
- режим экономии тонера (**Выкл./Эконом**).

После выбора настроек нажмите **ОК**, чтобы их сохранить или **Нет** для отмены.

Установите количество требуемых копий.

Для старта копирования нажмите **Начать копирование**.

Для выхода в главное меню нажмите **Главная** в верхнем правом углу дисплея.

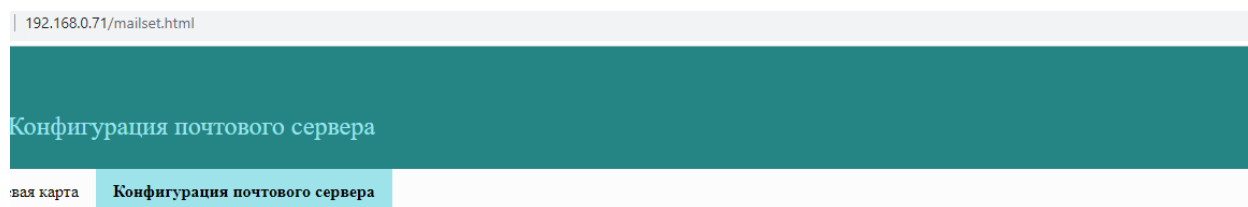
Для сброса всех настроек нажмите **По умолчанию** в левом нижнем углу.

Сканирование

Перед началом сканирования вам необходимо произвести настройку конфигурации почтового сервера.

Настройка почтового сервера

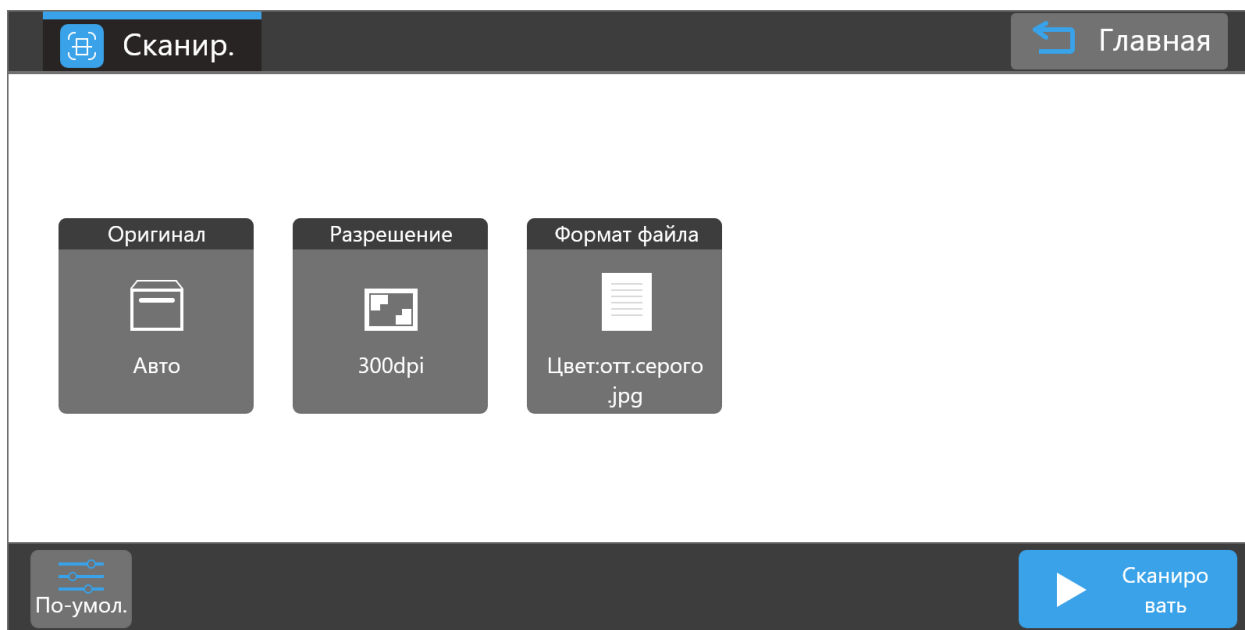
Почтовый сервер может быть настроен по локальной сети. Для настройки откройте в веб-браузере на ПК страницу <http://ipaddress/mailset.html>, где ipaddress - это IP-адрес МФУ в локальной сети.



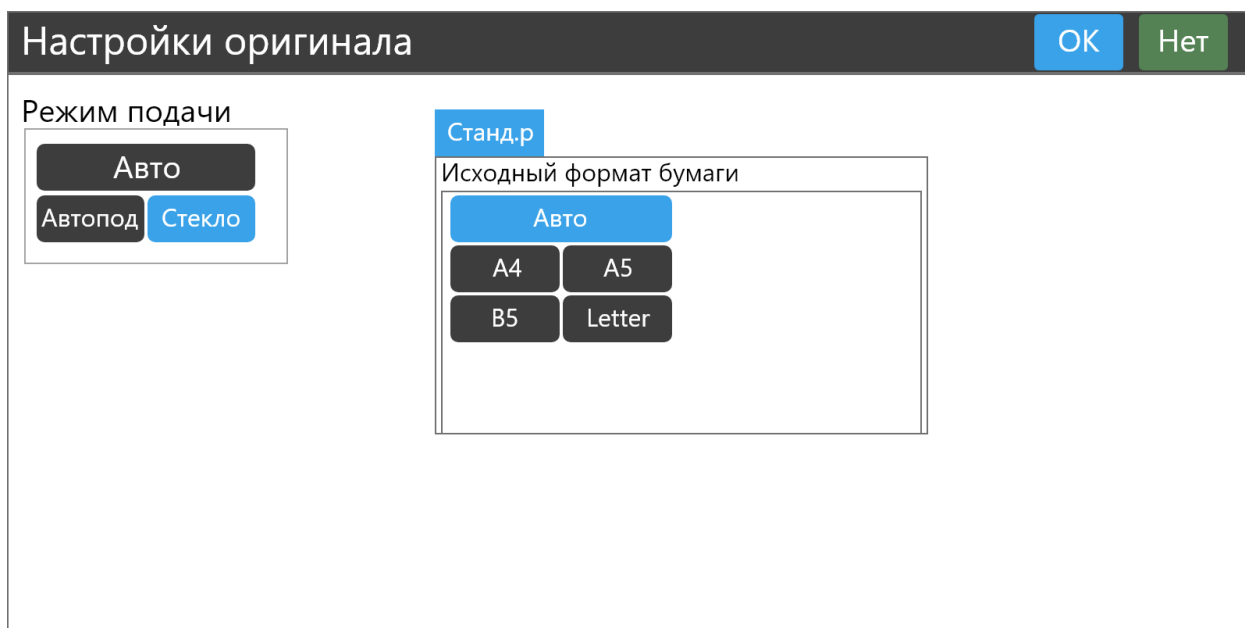
Почтовый сервер	<input type="text"/>	(Например: smtp://smtp.sina.com:25)
Имя пользователя	<input type="text"/>	(Например: test123@sina.com)
Код авторизации	<input type="text"/>	
Отправитель	<input type="text"/>	(Например: test123@sina.com)
Получатель	<input type="text"/>	(Например: test456@sina.com)
	<input type="button" value="Посылать тестовое письмо"/>	
	<input type="button" value="ОК"/>	

Добавьте все указанные параметры для отправки отсканированных изображений на электронную почту.

После этого вы можете изменить настройки сканирования с меню МФУ, разделенное на три группы.



Оригинал

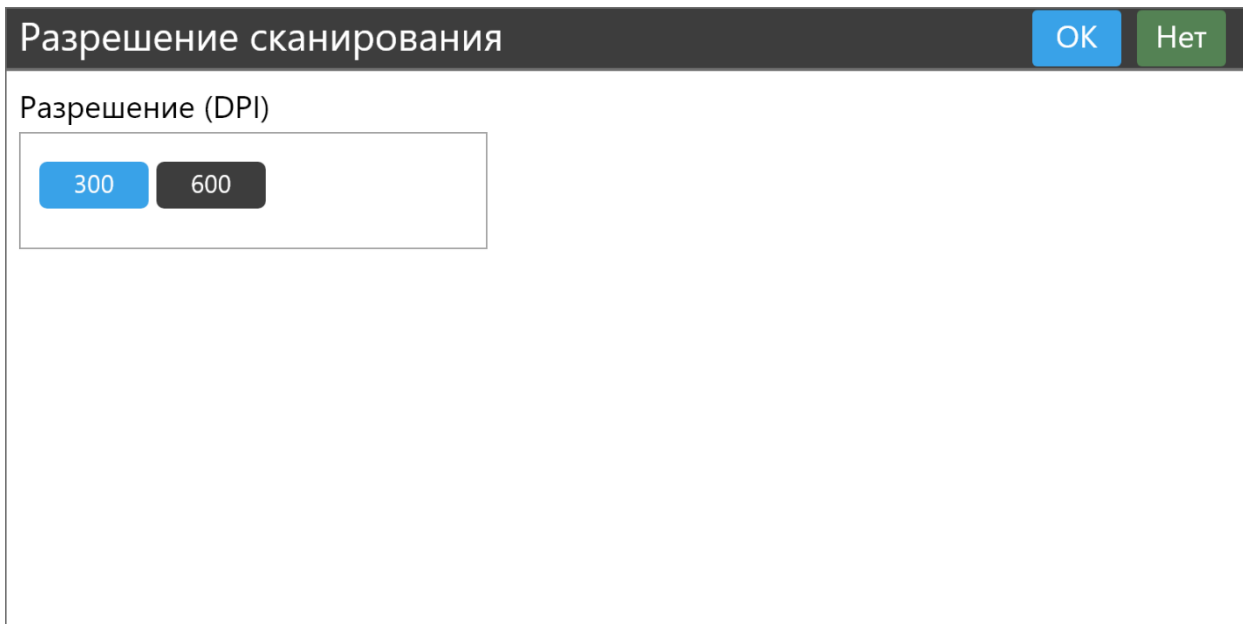


В этом окне вы можете выбрать:

- режим подачи (из автоподатчика, со стекла или автовыбор);
- исходный формат бумаги.

После выбора настроек нажмите **OK**, чтобы их сохранить или **Нет** для отмены.

Разрешение



Разрешение сканирования

Разрешение (DPI)

300 600

В этом окне можно выбрать 300 или 600 dpi.

Формат файла



Формат файла

Да Нет

Цветовой режим

Отт.сер Цвет

Формат файла

jpg tif

Количество изображений в файле

- 1 +

В этом окне вы можете выбрать:

- цветовой режим (оттенки серого или цвет);
- формат файла (JPG или TIFF);
- количество изображений в файле.

После выбора настроек нажмите **Да**, чтобы их сохранить или **Нет** для отмены.

Для старта сканирования нажмите **Сканировать**.

Для выхода в главное меню нажмите **Главная** в верхнем правом углу дисплея.

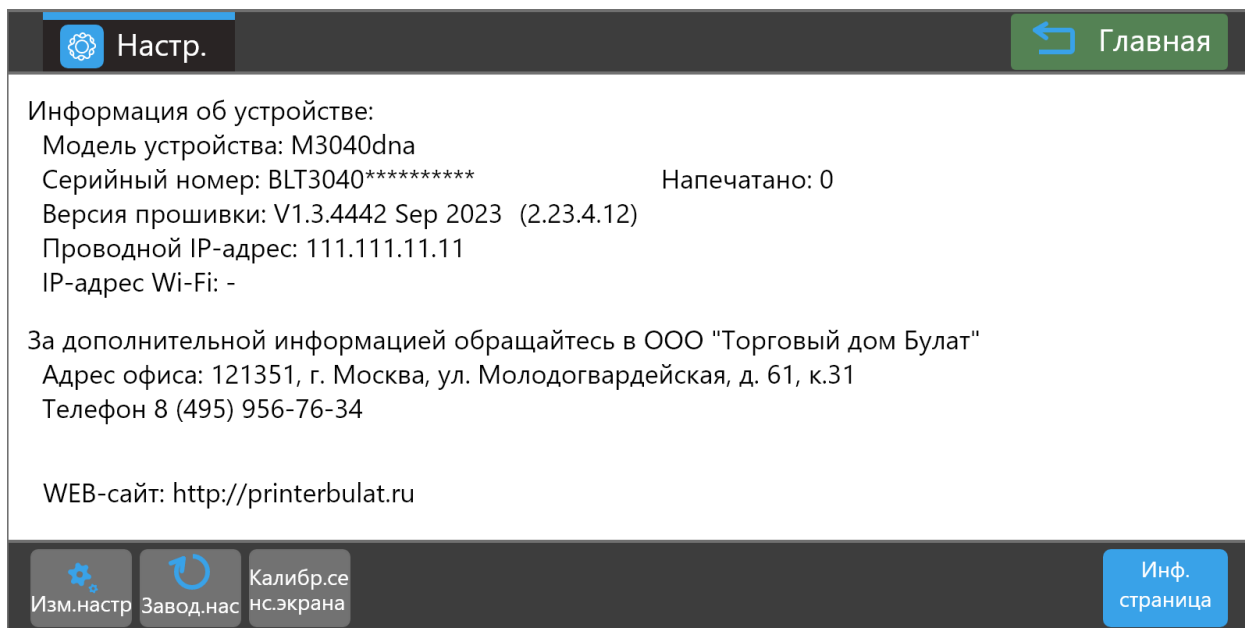
Для сброса всех настроек нажмите **По умолчанию** в левом нижнем углу.

Настройка

При выборе раздела **Настройка** вы попадаете в основное меню этого раздела, предназначенное для получения служебной информации об МФУ и настройки его системных параметров. Основное меню содержит следующие блоки:

Информация об устройстве:

- модель;
- серийный номер;
- версия прошивки;
- IP-адрес проводной сети Ethernet, если есть;
- IP-адрес сети Wi-Fi, если есть;
- контакты поставщика.



Изменение настроек

Этот раздел содержит три вкладки:

Шаблон

Настройка параметров

Нет

Шаблон Провод.с Часы

Время сна устройства: 1 минута 3 минуты

В этой вкладке задается время, через которое МФУ переходит из режима готовности в режим сна.

После выбора настройки нажмите **Нет** для выхода в главное меню. Настройка сохранится в любом случае.

Проводная сеть

Настройка параметров

OK Нет

Шаблон Провод.с Часы

DHCP: Включить:динам.ИР Отключить:статич.ИР

IP-адрес:

Маска подсети:

Шлюз по умолчанию:

DNS-сервер 1:

DNS-сервер 2:

В этой вкладке задаются параметры для подключения МФУ к проводной сети Ethernet:

- включение/отключение DHCP;
- IP-адрес устройства;
- маска подсети;
- шлюз по умолчанию;
- DNS-сервер 1;
- DNS-сервер 2.

После выбора настроек нажмите **ОК**, чтобы их сохранить или **Нет** для отмены.

Часы

Настройка параметров

Шаблон Провод.с Часы

Текущее время: ГГГГ-ММ-ДД ЧЧ:ММ:СС

Установить время: ГГГГ-ММ-ДД ЧЧ:ММ:СС Обновить

Нет

В этой вкладке можно установить системную дату и время МФУ. После установки параметров нажмите **Обновить** для их сохранения или **Нет** для отмены.

Сброс к заводским настройкам

Этот блок предназначен для сброса всех настроек МФУ до заводских настроек. После нажатия на **Заводские настройки** будет предупреждение о сбросе. В случае подтверждения все настройки будут сброшены до заводских по умолчанию.

Калибровка сенсорного экрана

Настр. Главная

Информация об устройстве:
Модель устройства: M3040dna
Серийный номер: BLT3040*****
Версия прошивки: V1.3.4211 Aug 2023
Проводной IP-адрес: 111.111.11.11
IP-адрес Wi-Fi: -

За дополнительной информацией обращайтесь в ООО "Торговый дом Булат"
Адрес офиса: 121351, г. Москва, ул. Молодогвардейская, д. 61, к.31
Телефон 8 (495) 956-76-34

WEB-сайт: <http://printerbulat.ru>

Изм.настр. Завод.настр. Калибр.сенс.экрана Инф. страница


Нажмите **Калибр.сенс.экрана**.

Откроется главный экран калибровки.

Калибровка сенсорного экрана


Это приложение используется для калибровки
сенсорного экрана.
Сделайте ваши прикосновения более точными.
Нажмите, чтобы продолжить.

Далее следуйте указаниям на дисплее.

 Кликните сюда
Верхний левый

Пожалуйста, нажмите точно в центр
круга на экране

Пожалуйста, нажмите точно в центр
круга на экране

Кликните сюда 
Нижний правый

Калибровка завершена.
Нажмите здесь, чтобы выйти.

Нажмите, чтобы завершить калибровку.

Печать информационной страницы

Нажать на **Информационная страница**, после будет напечатана следующая информация:

Информация о продукте:

- название модели;
- серийный номер;
- версия прошивки;
- объем памяти;
- режим печати;
- адрес в проводной сети Ethernet.

Информация о картридже:

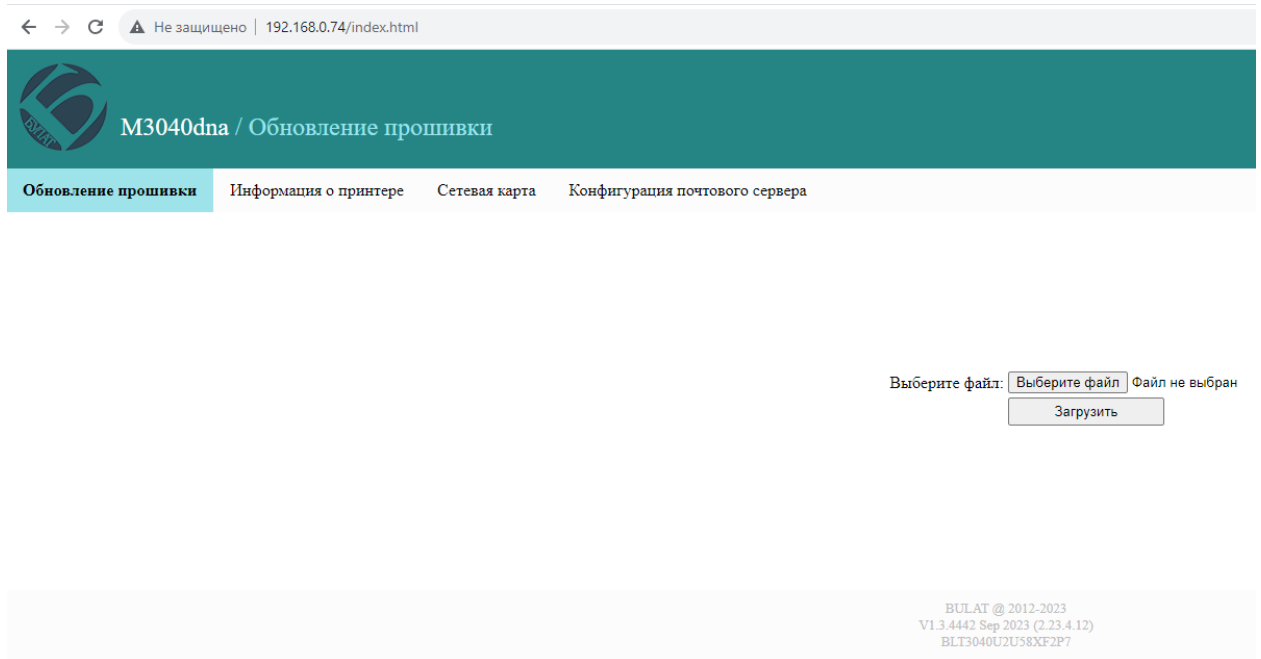
- тип тонер-картриджа;
- осталось ресурса;
- отпечатано страниц;
- серийный номер тонер-картриджа;
- примерная емкость картриджа при печати страниц с 5 % заполнением;
- тип драм-картриджа;
- отпечатано страниц;
- серийный номер драм-картриджа;
- ресурс драм-картриджа.

Информация о печати:

- всего отпечатано страниц.

WEB-сервер МФУ

МФУ оснащен встроенным WEB-сервером, который доступен при подключении МФУ в локальную сеть. Доступ к WEB-серверу осуществляется по IP-адрес МФУ в локальной сети с использованием протокола HTTP, например: <http://192.168.0.74/>




Обновление прошивки

Это главная страница WEB-сервера, предназначенная в основном для использования авторизованными сервисами. В случае необходимости обновления прошивки пользователем самостоятельно, новая прошивка вместе с инструкциями будет доступна на сайте <https://printerbulat.ru/>. Неправильная прошивка может привести к полной неработоспособности МФУ без покрытия гарантией, поэтому использовать эту функцию без крайней необходимости не рекомендуется.

Информация о принтере

← → ↻ Не защищено | 192.168.0.74/infopage.html

 M3040dna / Информация о принтере

Обновление прошивки **Информация о принтере** Сетевая карта Конфигурация почтового сервера

BULAT M3040dna - Информация о принтере

=====

Информация о продукте

Название модели	: BULAT M3040dna
Серийный номер	: BLT3040U2U58XF2P7
Версия прошивки	: V1.3.4442 Sep 2023 (2.23.4.12) (V0.23.0412.1)
Объем памяти	: 512MB
Режим печати	: PCL/GDI
Ethernet	: [00:E0:99:9D:E8:8A] 192.168.0.74

Информация о картридже

Тип тонер-картриджа	: TK-301XL
Осталось ресурса	: 79.91% (P4.8)
Отпечатано страниц	: 3137
Серийный номер тонер-картриджа	: CRUH-3ADS6666103
Емк. тонер-картр.(5% заполн.)	: 15000
Тип драм-картриджа	: DK-301A
Отпечатано страниц	: 2
Серийный номер драм-картриджа	: CRUH-4ADY1166336
Ресурс драм-картриджа	: 30000

Информация о печати

Всего отпечатано страниц	: 274
--------------------------	-------

В этом разделе можно удаленно отслеживать состояние принтерной части МФУ, ответственной за печать документов.

Это полная копия информационной страницы из предыдущего раздела.

Удаленный мониторинг

МФУ оснащен возможностью удаленного мониторинга состояния с помощью предоставления специального файла в формате json по адресу http://192.168.x.x/ajax_getsnapstate

В виде:

```
{
  "pcid": "BLT3000000000XF2P7",
  "zzMFG": "BULAT",
  "zzProductType": "M3040dna",
  "zzProductTypeEx": "M3040dna",
  "romver": "V1.3.4442 Sep 2023",
  "imgver": "F2023.4.13.15.29",
  "boardver": "2.23.4.12",
  "AllPrintCount": 274,
  "zzDisplayTonerType": "TK-301XL",
  "zzDisplayTonerSn": "CRUH-3ADS00000000",
  "zzDisplayTonerMaxCt": 15000,
  "zzDisplayTonerPrintCt": 3137,
  "zzDisplayTonerPercent": 80,
  "fg": 4.803156,
  "zzDisplayDrumType": "DK-301A",
```

```

    "zzDisplayDrumSn": "CRUH-4ADY0000000",
    "zzDisplayDrumMaxCt": 30000,
    "zzDisplayDrumPrintCt": 2,
    "pa": 1,
    "pex": 0,
    "hasSCF": false,
    "zzPXG": 2,
    "zzMemInfo": "512MB",
    "zzCMD": "PCLXL",
    "lanMac": "",
    "lanIp": "",
    "wifiMac": "",
    "wifiIp": ""
}

```

Где:

pcid: серийный номер устройства;
 zzMFG: производитель оборудования;
 zzProductType: модель устройства;
 zzProductTypeEx: расширенная модель устройства;

romver: номер версии прошивки;
 imgver: номер версии основной системы платы (если есть);
 boardver: номер версии прошивки основной платы (если имеется);

AllPrintCount: (int) общее количество отпечатков принтера;

zzDisplayTonerType: тип тонер-картриджа;
 zzDisplayTonerSn: серийный номер тонер-картриджа;
 zzDisplayTonerMaxCt: (int) емкость тонер-картриджа;
 zzDisplayTonerPrintCt: (int) количество отпечатков на картридже;
 zzDisplayTonerPercent: (int) процент оставшегося тонера в картридже;
 fg: (float): средний процент заполнения на текущем тонер-картридже;

zzDisplayDrumType: тип драм-картриджа;
 zzDisplayDrumSn: серийный номер драм-картриджа;
 zzDisplayDrumMaxCt: (int) ресурс драм-картриджа;
 zzDisplayDrumPrintCt: (int) количество отпечатков на драм-картридже;

pa: (int) статус печати (для сервиса);

pex: (int64) ошибки (для сервиса);

hasSCF: true = лоток 2 существует (т. е. дополнительный лоток SCF на 500 листов)
 false = лоток 2 не существует;

zzPXG: (int) 1 = интегрированный драм и тонер 2 = отдельный барабан и тонер;


zzMemInfo: общий объем памяти устройства;
 zzCMD: поддерживаемые протоколы печати;
 lanMac: MAC-адрес проводной сетевой карты;
 lanIp: IP-адрес проводной сетевой карты;
 wifiMac: MAC-адрес беспроводной сетевой карты;
 wifiIp: IP-адрес беспроводной сетевой карты.

Данные предоставляются на момент запроса файла.

Сетевая карта

Здесь задаются параметры для подключения МФУ к проводной сети Ethernet, так же, как и через меню на дисплее МФУ.

← → ↻ Не защищено | 192.168.0.74/lanm.html

 М3040dna / Сетевая карта

Обновление прошивки Информация о принтере **Сетевая карта** Конфигурация почтового сервера

Открыть DHCP

IP

Маск


Шлюз

BULAT @ 2012-2023
V1.3.4442 Sep 2023 (2.23.4.12)
BLT3040U2U58XF2P7

Конфигурация почтового сервера

Здесь задаются параметры для подключения МФУ к проводной сети Ethernet, так же, как и через меню на дисплее МФУ.

← → ↻ Не защищено | 192.168.0.74/mailset.html

 М3040dna / Конфигурация почтового сервера

Обновление прошивки Информация о принтере Сетевая карта **Конфигурация почтового сервера**

Почтовый сервер (Настроить: smtp://smtp.sina.com:25)

Имя пользователя (Настроить: test123@sina.com)

Код авторизации

Отправитель (Настроить: test123@sina.com)

Получатель (Настроить: test456@sina.com)

BULAT @ 2012-2023
V1.3.4442 Sep 2023 (2.23.4.12)
BLT3040U2U58XF2P7

Основные характеристики M3040dna

Тип	Лазерное МФУ формата А4
Скорость печати	до 40 стр/мин
Дуплекс	Автоматический
Выход первого отпечатка	Менее 8 секунд
Разрешение печати	1200 x 1200dpi
Интерфейсы	USB, Ethernet, опционально – Wi-Fi
Расходные материалы	Тонер-картридж: 3000 страниц (стартовый), 5000 ~ 15000 страниц; Драм-картридж: 30000 страниц
Входной лоток	250 стр.(А4, 80г)
Тип расходных материалов	Раздельные тонер и драм
Поддерживаемая бумага	от 76 x 128мм до 216 x 356мм, 70~140г/м ² - из нижнего лотка, до 200 г/м ² - из лотка прямой подачи
Скорость сканирования	АПД: 3,33 сек на страницу Стекло: 5 сек на страницу
Скорость копирования	АПД: 17 стр/мин для многостраничного копирования; 38 стр/мин для одностраничного копирования Стекло: 38 стр/мин для одностраничного копирования
Разрешение сканирования	600dpi (максимально), 300dpi (стандартно)
Максимальный размер сканирования	216 x 297 мм
Уровень шума	Около 56dB
Габаритные размеры	415 x 375 x 423мм (ШхГхВ)
Вес (включая тонер и драм)	12 кг
Память	512 МБ
Процессор	1,2 ГГц
Операционная система	Windows, Linux
Источник питания	220-240 В, 50/60 Гц
Энергопотребление	700 Вт (печать), 3 Вт (сон)
Картриджи	ТК-301S/A/XL (тонер), ДК-301А (драм)

Подготовка к работе

Перевозка, хранение МФУ

• МФУ следует хранить и перевозить в исходной упаковке в нераспечатанном виде согласно ГОСТ 21552-84, не допуская попадания жидкостей и прямых солнечных лучей.

- Храните и перевозите МФУ в его стандартном положении.
- Не храните МФУ в следующих условиях:
 - при температуре ниже плюс 5 °С, выше плюс 50 °С;
 - при относительной влажности воздуха более 80 %;
 - в помещении, подверженном резким сменам влажности и температуры;
 - в автомобиле в течение длительного времени;
 - в помещениях с источниками агрессивных газов;

- в помещениях с повышенным содержанием солей в воздухе.
- Не подвергайте МФУ ненужной вибрации или ударам.
- Следуйте предупреждениям на маркировке и инструкциям, поставляемым с Изделием.
- Храните МФУ, соблюдая указания, изложенные на упаковке.
- Избегайте контакта МФУ с открытым огнем.
- При переноске МФУ соблюдайте осторожность – вес МФУ указан в **Основных характеристиках**.

Правила и условия монтажа

Изделие не требует какого-либо монтажа или постоянной фиксации.

Распаковка

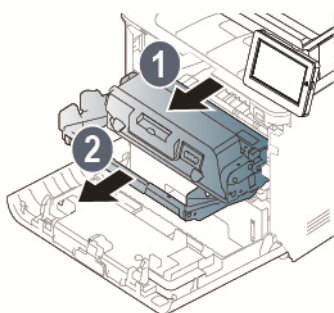
Удалите упаковочные материалы, в том числе пластиковые пакеты и ленты для защиты Изделия.



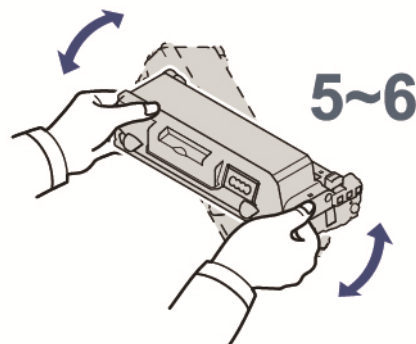
ВНИМАНИЕ

Если МФУ транспортировалось и хранилось при отрицательной температуре воздуха, перед распаковкой и установкой выдержите его минимум два часа при комнатной температуре.

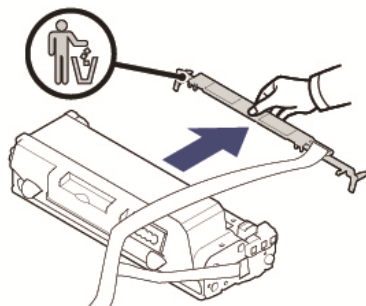
Установка



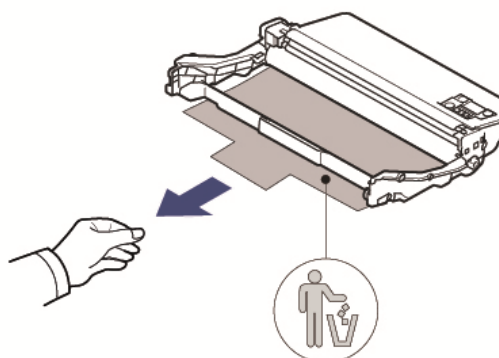
- 1 Сначала извлеките из МФУ тонер-картридж, а затем - драм-картридж



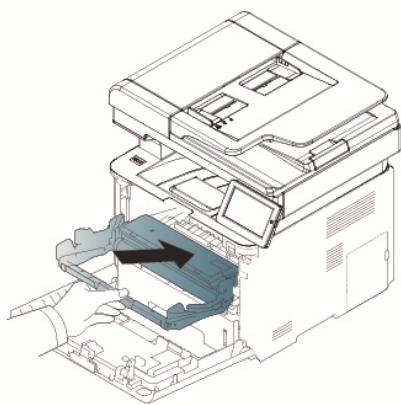
- 2 Аккуратно встряхните тонер-картридж 5-6 раз



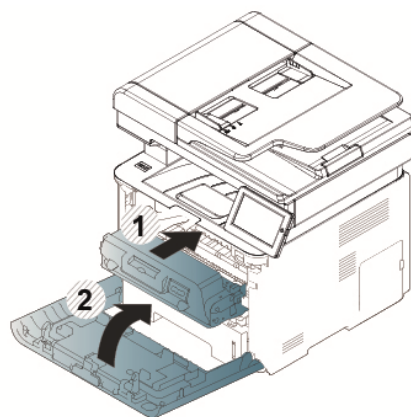
- 3 Извлеките защитную ленту из тонер-картриджа



- 4 Снимите защитную бумагу с драм-картриджа



5 Вставьте драм-картридж



6 Вставьте тонер-картридж и закройте крышку

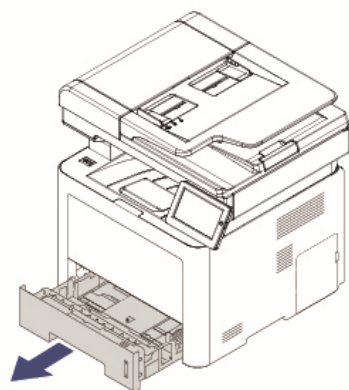


ВНИМАНИЕ

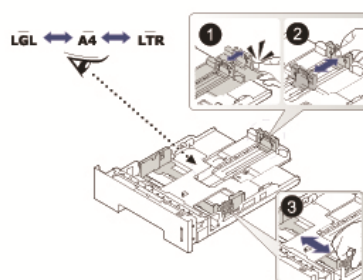
Не прикасайтесь к поверхности фотобарабана. Это может повлиять на качество печати.

После установки тонер-картриджа не перемещайте его внутри МФУ. Это может привести к просыпанию тонера и образованию дефектов при печати.

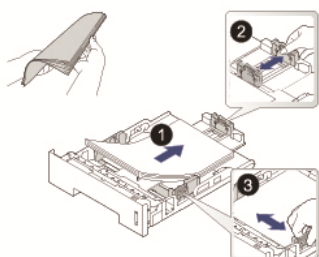
Загрузка бумаги и подключение к электрической сети



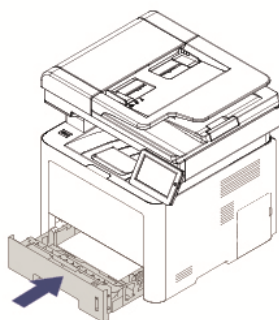
1 Выдвиньте лоток



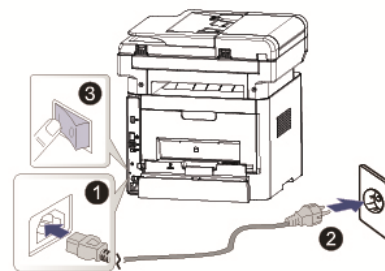
2 Установите размер



3 Положите бумагу



4 Закройте лоток



5 Подключите питание

Размещение

- Не устанавливайте МФУ рядом с прямыми солнечными лучами, системами отопления или кондиционирования воздуха, парогенераторами. Прямой солнечный свет или высокая температура могут повредить Изделию.

- Не устанавливайте МФУ во влажном или пыльном месте. Если пыль прилипла к вилке питания, очистите вилку, чтобы избежать возгорания или поражения электрическим током.

- Не блокируйте и не закрывайте щели и отверстия МФУ. Эти отверстия предназначены для вентиляции и предотвращения перегрева Изделия.

- Размещайте МФУ таким образом, чтобы оставалось достаточно свободного места для работы и обслуживания.

- Выбранное место размещения должно исключать прямое обдувание воздушным потоком кондиционеров, обогревателей или вентиляционных устройств.

- Разместите Изделие достаточно близко к компьютеру, чтобы интерфейсный кабель мог легко соединять МФУ и компьютер.

- Используйте кабель питания, поставляемый с МФУ.

- Подключайте кабель питания напрямую к правильно заземленной электрической розетке. Убедитесь, что кабель надежно подключен с обоих концов. Если вы не знаете, заземлена ли розетка, попросите специалиста проверить ее.

- Не размещайте МФУ в таком месте, где на кабель питания могут случайно наступить.



ВНИМАНИЕ

Разместите Изделие на ровной плоской поверхности. Наклонные или неровные поверхности могут вызвать механические проблемы или проблемы с подачей бумаги. Не размещайте МФУ на неустойчивой поверхности. МФУ может упасть и стать причиной травмы. Не ставьте на МФУ чашки, вазы или другие емкости с жидкостью. Жидкость может повредить электрические части Изделия и вызвать короткое замыкание.



ВНИМАНИЕ

В процессе нормальной эксплуатации МФУ выделяет озон. Количество выделяемого озона зависит от объемов печати. Озон тяжелее воздуха и выделяется в количествах, недостаточных для причинения вреда здоровью. Установите МФУ в хорошо проветриваемом помещении.

Установка драйвера в операционной системе Windows



ВНИМАНИЕ

Не подключайте МФУ к компьютеру по USB перед установкой драйвера.

Порядок установки:

1. Выбор драйвера (с диска, либо сайта производителя printerbulat.ru). Распакуйте архив и двойным кликом запустите программу установки драйвера.
2. Нажмите **Установить**.
3. Прочитайте соглашение.
4. Нажмите **Продолжить**. После этого подключите МФУ к компьютеру по кабелю USB.

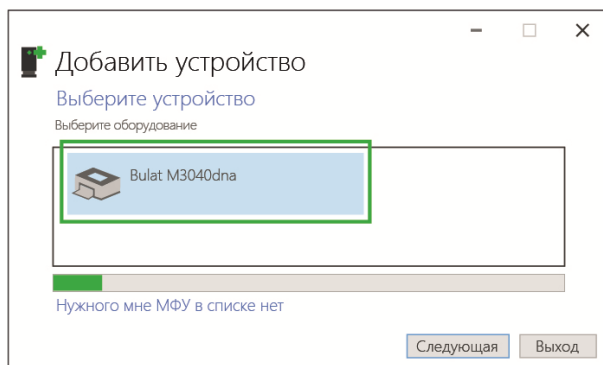
Подключение МФУ

Подключение по USB

После успешной установки драйвера подключите МФУ к компьютеру с помощью USB-кабеля, и МФУ автоматически определится операционной системой.

Подключение по сети Ethernet

1. Убедитесь, что МФУ и компьютер подключены к одной и той же сети.
2. Откройте панель управления, добавьте соответствующее МФУ.



3. Если МФУ не опознано, нажмите **Нужного мне МФУ нет в списке**. Добавьте МФУ, используя IP-адрес или имя хоста.
4. Выберите устройство "TCP/IP" и введите IP-адрес МФУ. IP-адрес можно распечатать на тестовой странице.
5. Стандартный выбор типа устройства - GenericNetworkCard (опция по умолчанию).
6. Завершение установки.

Установка драйвера в операционной системе Linux (на примере Astra Linux)

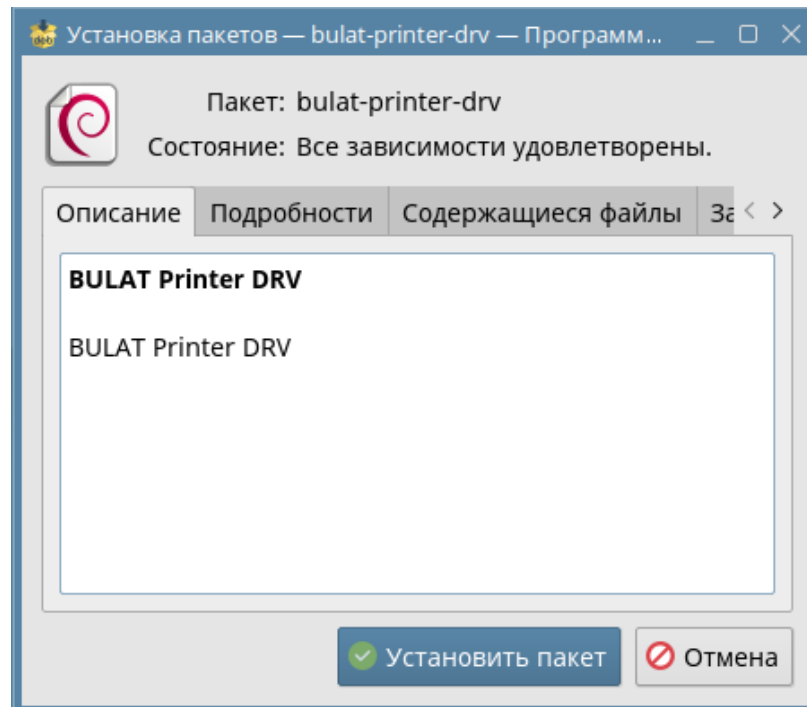


ВНИМАНИЕ

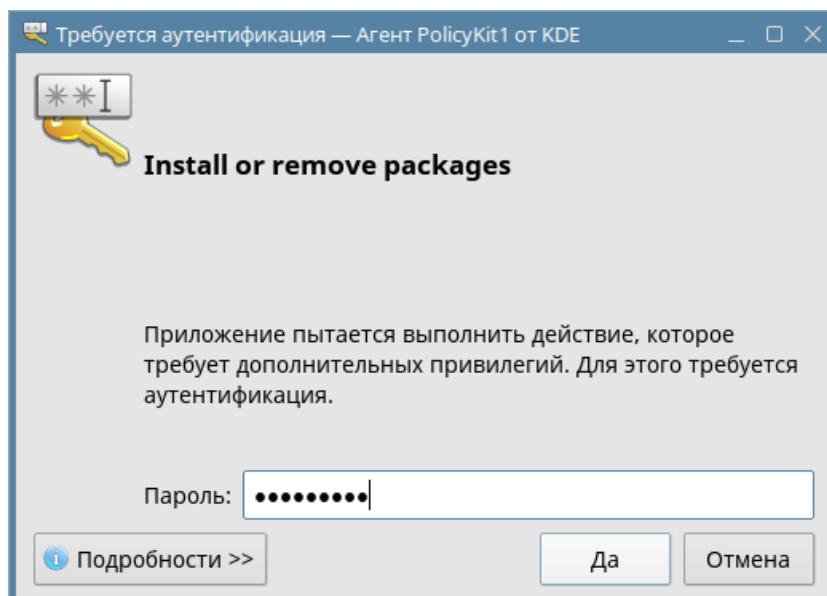
Не подключайте МФУ к компьютеру по USB перед установкой драйвера.

Порядок установки:

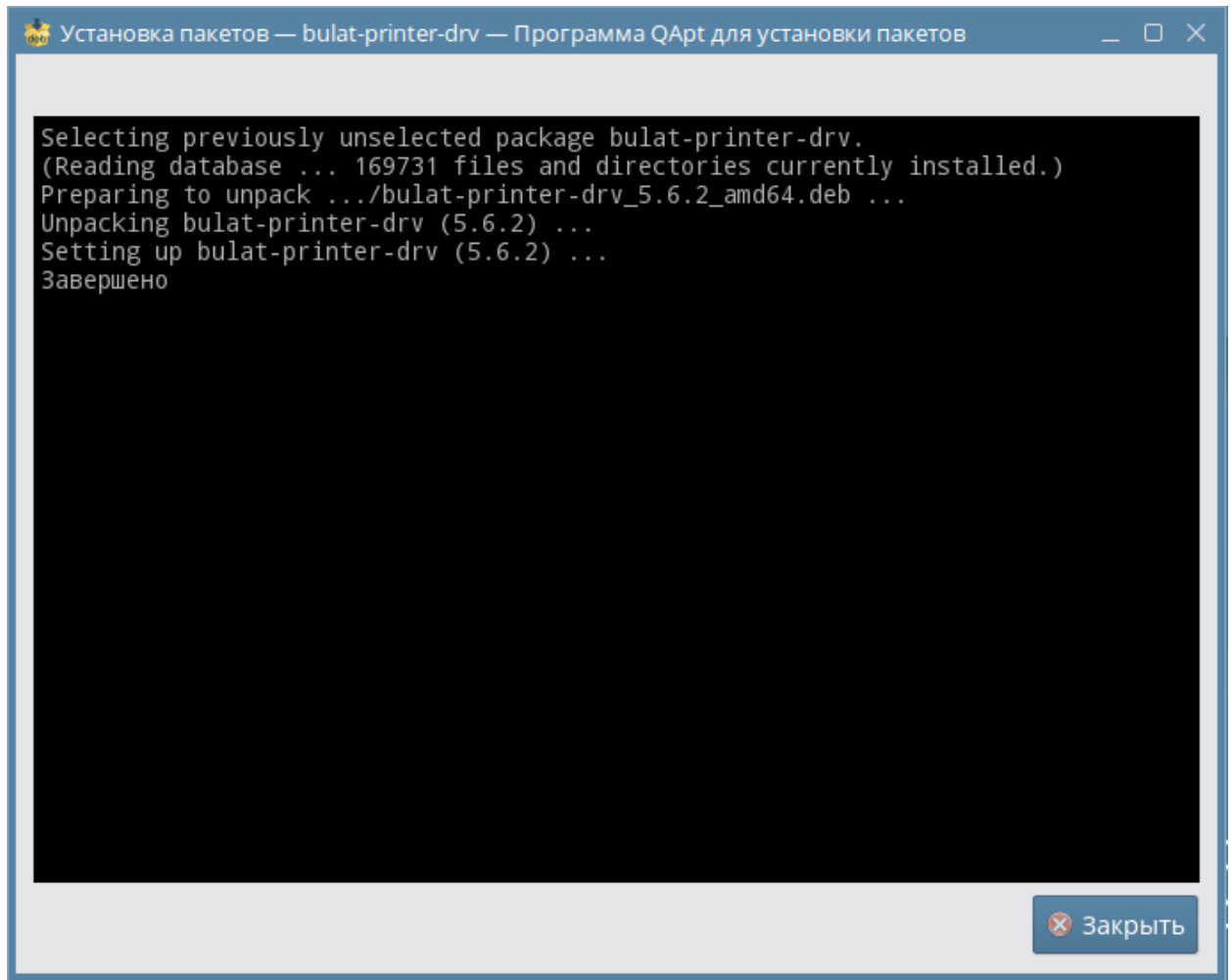
Скачайте драйвер с сайта производителя printerbulat.ru в виде пакета .deb, и запустите его двойным кликом.



Нажмите **Установить пакет**. Запустится окно с предложением ввести пароль администратора.



Введите пароль, нажмите **Да** и дождитесь завершения установки.



Завершите установку, нажав **Закреть**.

Расходные материалы для МФУ

В заводской комплектации МФУ комплектуется стартовым картриджем ТК-301S с ресурсом около 3000 страниц А4 при 5 % заполнении.

К заменяемым пользователем расходным материалам для данного МФУ относятся картриджи:

- тонер-картридж стандартной емкости ТК-301А, ресурс картриджа - около 5000 страниц А4 при 5 % заполнении;
- тонер-картридж высокой емкости ТК-301XL, ресурс картриджа - около 15000 страниц А4 при 5 % заполнении;
- драм-картридж DK-301А емкостью 30000 страниц.

Заказ расходных материалов

Расходные материалы для вашего МФУ BULAT можно заказать следующими способами:

- обратитесь к местному дилеру или к организации, поставившей МФУ, сообщите название вашей организации, модель МФУ, модель картриджа;
- обратитесь по контактам на сайте: printerbulat.ru.

Проверка состояния расходных материалов

Состояние расходных материалов МФУ можно проверить в главном меню дисплея МФУ, а также на информационной странице МФУ, которую можно распечатать из раздела **Настройка**.

Используйте расходные материалы, предназначенные для этой модели МФУ. Использование неподходящих расходных материалов может привести к ухудшению работы МФУ и представлять угрозу вашей безопасности.

Правила перевозки, хранения и обращения с расходными материалами

Картридж содержит компоненты, чувствительные к воздействию света, температуры и влажности.

Следуйте указанным рекомендациям, чтобы обеспечить оптимальную производительность, высокое качество печати и длительный срок службы нового картриджа.

- Картриджи следует хранить и перевозить в исходной упаковке в нераспечатанном виде.
- Храните и перевозите расходные материалы в соответствии с маркировкой, указанной на упаковке.
- Не храните расходные материалы в следующих условиях:
 - при температуре ниже плюс 5 °С и выше плюс 50 °С;
 - при влажности более 80 %;
 - в помещении, подверженном резким сменам влажности и температуры;
 - под воздействием прямого солнечного или комнатного света;
 - в пыльных помещениях;
 - в автомобиле в течение длительного времени;

- в помещениях с источниками агрессивных газов;
- в помещениях с повышенным содержанием солей в воздухе;
- на полу.

- Не прикасайтесь к поверхности фоточувствительного барабана в картридже.
- Не подвергайте картридж ненужной вибрации или ударам.
- Не поворачивайте барабан в картридже вручную, особенно в обратном направлении. Это может привести к внутренней поломке.

• Следуйте предупреждениям на маркировке и инструкциям, поставляемым с картриджем, дополнительными узлами и расходными материалами.

• Храните все расходные материалы, соблюдая указания, изложенные на упаковке.

• Храните все расходные материалы в недоступном для детей месте.

• Избегайте контакта тонера, тонер- и драм-картриджа или сборника тонера с открытым огнем.

• При обращении с картриджами соблюдайте осторожность – берегите глаза и незащищенные участки тела. При попадании содержимого в глаза могут возникнуть раздражение и воспаление. Не пытайтесь разобрать картридж - это повышает риск контакта тонера с кожей или глазами.

• При попадании тонера в глаза смойте его холодной водой. При необходимости обратитесь за помощью к врачу.

• При попадании тонера на кожу смойте его холодной водой с мылом.

• Если вы проглотили тонер, немедленно обратитесь к врачу.



ЗАПРЕЩАЕТСЯ

Не распаковывайте расходные материалы и не храните их в любом из следующих мест:

- на открытом воздухе;
- рядом с чрезмерной грязью или пылью, водой или источниками тепла;
- в местах, подверженных ударам, вибрации, высокой температуре или влажности, прямому солнечному свету, сильным источникам света или резким перепадам температуры или влажности.

Не бросайте картридж с тонером в огонь. После контакта тонера с огнем порошок может взорваться и нанести травму.



ЗАПРЕЩАЕТСЯ

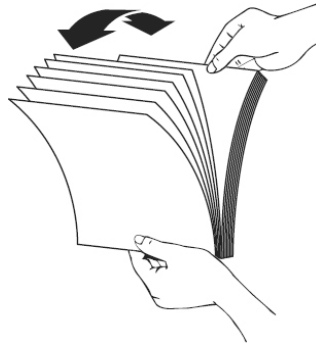
Не выбрасывайте использованные картриджи с тонером. Поместите использованные картриджи для отработанного тонера в пластиковые пакеты и верните их поставщику или в авторизованный сервисный центр (информацию см. на нашем веб-сайте printerbulat.ru). Поставщик будет утилизировать использованный картридж с тонером в соответствии с действующими правилами. Использованные расходные материалы должны быть утилизированы надлежащим образом и в соответствии с местными экологическими нормами или утилизированы уполномоченной организацией.

Материалы для печати

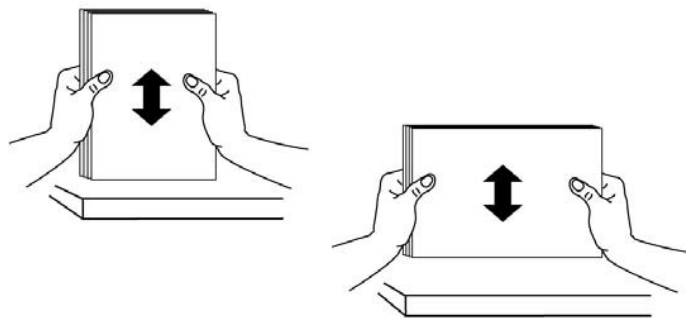
Загрузка основного лотка для бумаги

Чтобы загрузить бумагу в основной лоток для бумаги, сделайте следующее:

- распушите бумагу, чтобы страницы не слипались;



- выровняйте края стопки листов, постучав нижней частью стопки по столешнице, поверните стопку на 90 градусов и повторите;



- загрузите бумагу в лоток.

Размеры и плотность бумаги, используемой для основного лотка

Емкость лотка	250 листов (80 г/м ² плотность) от 76 x 128 мм до 216 x 356 мм
Стандартные размеры бумаги	A4 (210 x 297 мм) A6 (105 x 148 мм) A5 (148 x 210 мм) B6 (125 x 176 мм) B5 (176 x 250 мм) Letter (216 x 279 мм) Legal (216 x 356 мм)
Плотность бумаги	70 ~ 140 г/м ²

Обращение с материалами

- Попытка печатать на влажной, скрученной, мятой или рваной бумаге может привести к ее застреванию и ухудшению качества печати.

- Используйте только высококачественную бумагу для лазерных принтеров. Не используйте слишком гладкую или шероховатую бумагу с тиснением, перфорацией и текстурой.

- Храните бумагу в упаковке до начала использования. Размещайте коробки на стеллажах или полках, но не на полу. Храните бумагу подальше от источников влаги и прочих аналогичных источников, которые могут вызвать ее скручивание или смятие.

- При хранении необходимо использовать влагонепроницаемую упаковку (любой пластиковый пакет или мешок), чтобы предотвратить загрязнение бумаги пылью и защитить ее от попадания влаги.

- Используйте только специальные материалы, рекомендованные для использования в лазерных принтерах.

- Во избежание слипания специальных материалов, таких как прозрачные пленки и наклейки, вынимайте их из выходного лотка сразу после завершения печати.

- После извлечения прозрачных пленок из МФУ поместите их на ровную поверхность.

- Во избежание выцветания не допускайте длительного воздействия солнечного света на отпечатанные прозрачные пленки.

- Храните неиспользованные материалы при температуре от плюс 15 °С до плюс 30 °С. Относительная влажность должна быть от 10 % до 70 %.

- Не загружайте бумагу сверх максимальной загрузки.

- Удостоверьтесь, что клеящий материал наклеек способен выдерживать температуру закрепления 200 °С в течение 0,1 секунды.

- Убедитесь, что между наклейками нет открытого клеящего материала.



ЗАПРЕЩАЕТСЯ

- Использование конвертов с зажимами и кнопками.
- Использование поврежденных или некачественных конвертов.
- Использование конвертов с окнами, облицовочным покрытием, самоклеящимися полосками и прочими синтетическими материалами.
- Использование конвертов с остатками клея на их поверхностях – возможно повреждение модуля фьюзера.

Используйте только конверты с четкими, хорошо складывающимися клапанами.

- Перед загрузкой в лоток следует распрямить конверт.
- Конверт следует загрузить короткой кромкой вперед, клапан конверта должен смотреть вниз.
- Отрегулируйте направляющие бумаги по ширине материала для печати.
- После загрузки материала убедитесь, что выбрана вкладка **Бумага** драйвера МФУ, чтобы задать нужный формат и тип бумаги.

Задание формата и типа бумаги

При печати с компьютера формат и тип бумаги следует задать в используемом приложении.

Место вывода готовых отпечатков

У МФУ имеется одно место для вывода готовых отпечатков - выходной лоток - не более 150 листов бумаги плотностью 80 г/м².

Отпечатки выводятся в выходной лоток изображением вниз в порядке печати.

Печать

МФУ обеспечивает высокое качество печати. Доступ к функциям МФУ с компьютера можно получить, установив соответствующий драйвер МФУ. Различные драйверы для данного Изделия содержатся на компакт-диске с драйверами, идущим в комплекте поставки.

Печать в системе Windows

1. Выберите команду **Печать** в используемом приложении.
2. В раскрывающемся меню **Принтер** выберите свою модель МФУ.
3. Настройте параметры печати на отдельных вкладках.
4. Подтвердите выбранные параметры.
5. Нажмите **Печать**, чтобы распечатать документ.

Печать в системе Linux

Существует много приложений Linux, из которых можно печатать с помощью системы печати CUPS (Common Unix Printing System).

1. Откройте приложение и выберите в меню **File (Файл)** пункт **Print (Печать)**.
2. Выберите команду **Print** напрямую с помощью средства lpr.
3. В окне программы LPR GUI выберите из списка название модели используемого МФУ и нажмите **Properties (Свойства)**.
4. Измените свойства работы печати во вкладках в верхней части окна.
5. Нажмите **Apply (Применить)**, чтобы применить внесенные изменения и закрыть окно **Properties**.
6. Чтобы начать печать, в окне LPR GUI нажмите **ОК**. Появится окно печати, которое служит для отслеживания состояния работы печати.

Отмена задания на печать

Вы можете остановить запрос на печать с помощью панели управления или программного обеспечения. Для получения инструкций о том, как остановить запрос на печать с компьютера, см. интерактивную справку для конкретного программного обеспечения.

Остановка текущего задания на печать из программного обеспечения

Когда отправляется задание на печать, на экране ненадолго появляется диалоговое окно. Вы можете отменить задание на печать в диалоговом окне.

Если через ваше программное обеспечение было отправлено несколько запросов, они могут находиться в очереди печати (например, в диспетчере печати Windows). Подробные инструкции по отмене запроса на печать с компьютера см. в документации к программному обеспечению.

Если задание печати ожидает в очереди печати или диспетчере очереди печати, удалите задание печати там.

Двусторонняя печать

Печать можно выполнить на обеих сторонах листа. Перед печатью следует

решить, каким образом документ будет ориентирован. Далее воспользуйтесь выбором параметров печати вашей системы.

Возможные проблемы

Застревание и замятие бумаги

При выполнении указанных рекомендаций большинства замятий бумаги можно избежать.

- Проверьте правильность положения направляющих для бумаги.
- Не перегружайте лоток.
- Не вынимайте бумагу из лотка во время печати.
- Перед загрузкой согните пачку бумаги, распушите листы и выпрямите пачку.
- Не используйте мятую, влажную или сильно скрученную бумагу.
- Не загружайте одновременно бумагу различных типов.



ВНИМАНИЕ

Если внутри МФУ застряла бумага, обязательно тщательно удалите ее. Оставшаяся в МФУ бумага может стать причиной возгорания. Если бумага прикреплена к невидимому или труднодоступному участку, не удаляйте ее силой, чтобы избежать травм, и обратитесь за помощью к обслуживающему персоналу или в авторизованный сервисный центр.

Извлечение застрявшей бумаги

При возникновении застревания бумаги появляется соответствующая индикация на дисплее МФУ. Проверьте доступные части Изделия на наличие застрявшей бумаги в тракте прохождения бумаги и осторожно извлеките ее. Чтобы устранить проблемы с застреванием бумаги в различных областях МФУ, выполните следующие рекомендации.

При застревании бумаги в лотках:

- уберите бумагу из лотка;
- удалите застрявшую бумагу в области лотка, осторожно вытянув ее наружу без перекосов;
- после устранения замятия нажмите кнопку питания для продолжения работы.

При устранении замятий внутри МФУ:

- откройте верхнюю крышку;
- извлеките картридж;
- проверьте наличие замятий в роликах;
- медленно и осторожно вытяните всю обнаруженную бумагу;
- установите на место картридж;
- закройте верхнюю крышку.

Если печать автоматически не возобновилась, проверьте информационные сообщения на дисплее МФУ.



ВНИМАНИЕ

Некоторые области внутри МФУ нагреваются. При извлечении бумаги из Изделия соблюдайте осторожность. Рекомендуется устранять замятие после того, как МФУ остынет.

МФУ не печатает

Проверьте информационные сообщения на экране МФУ, и в случае необходимости обратитесь в сервисный центр.

Выключите МФУ.

Проверьте USB-кабель, что он корректно подключен.

Убедитесь, что шнур питания надежно подключен к МФУ, затем снова включите его.

Если не помогло, то выполните следующие действия: отключите МФУ от электрической сети, подождите 2 минуты, подключите МФУ к электрической сети и включите его.

Меры предосторожности при проведении технического обслуживания и ремонта МФУ



ВНИМАНИЕ

МФУ должно обслуживаться и ремонтироваться персоналом, прошедшим специальное обучение в этой области. Изделие может представлять опасность для неквалифицированного обслуживающего персонала или пользователя при попытке самостоятельного ремонта.

- Для чистки используйте только сухую безворсовую ткань.
- Перед чисткой отсоедините МФУ от розетки переменного тока на стене.
- Не используйте жидкие или аэрозольные чистящие средства.
- Не устанавливайте и не заменяйте детали по желанию. Не разбирайте, не ремонтируйте и не дооснащайте Изделие, в противном случае МФУ будет работать неправильно и может произойти поражение электрическим током или возгорание.
- Неправильная разборка и сборка может привести к поражению электрическим током при дальнейшем использовании.
- Не эксплуатируйте и не ремонтируйте МФУ со снятой защитной крышкой с блока лазера/сканера. Отраженный луч не виден, он может повредить глаза.
- При замене деталей следует соблюдать особую осторожность. Перед заменой деталей следует запомнить расположение каждого кабеля, чтобы в будущем можно было их правильно подключить обратно.
- Перед ремонтом или заменой деталей отключите МФУ от сети.
- Отсоедините интерфейсный кабель и кабель питания, подключенные к МФУ.
- При замене обязательно используйте оригинальные запасные части. Перед заменой необходимо проверить название, номер детали и номинальное напряжение.

- Не прилагайте чрезмерных усилий при откручивании или креплении пластиковых деталей.
- Будьте осторожны, чтобы не уронить в МФУ мелкие детали, такие как винты.
- Будьте осторожны, не меняйте положение мелких деталей, таких как винты при сборке и разборке. Используйте фотофиксацию.
- Обязательно тщательно удалите пыль или посторонние предметы, чтобы предотвратить утечку, возгорание, короткое замыкание и т.д.
- После завершения ремонта проверьте правильность общей сборки Изделия.
- Многие детали фиксируются на месте пластиковыми замками. Замки легко сломать. Замки следует осторожно ослабить.
- Перед ремонтом компонентов печатной платы снимите статическое электричество с корпуса и наденьте электростатический браслет.
- После демонтажа компонентов печатной платы поместите их на антистатическую платформу.
- При сварке или плавлении электронных компонентов можно использовать только электрический паяльник с заземлением.

Сведения по утилизации Изделия

После окончания срока эксплуатации, Изделие должно быть утилизировано надлежащим образом и в соответствии с местными экологическими нормами или утилизировано уполномоченной организацией.